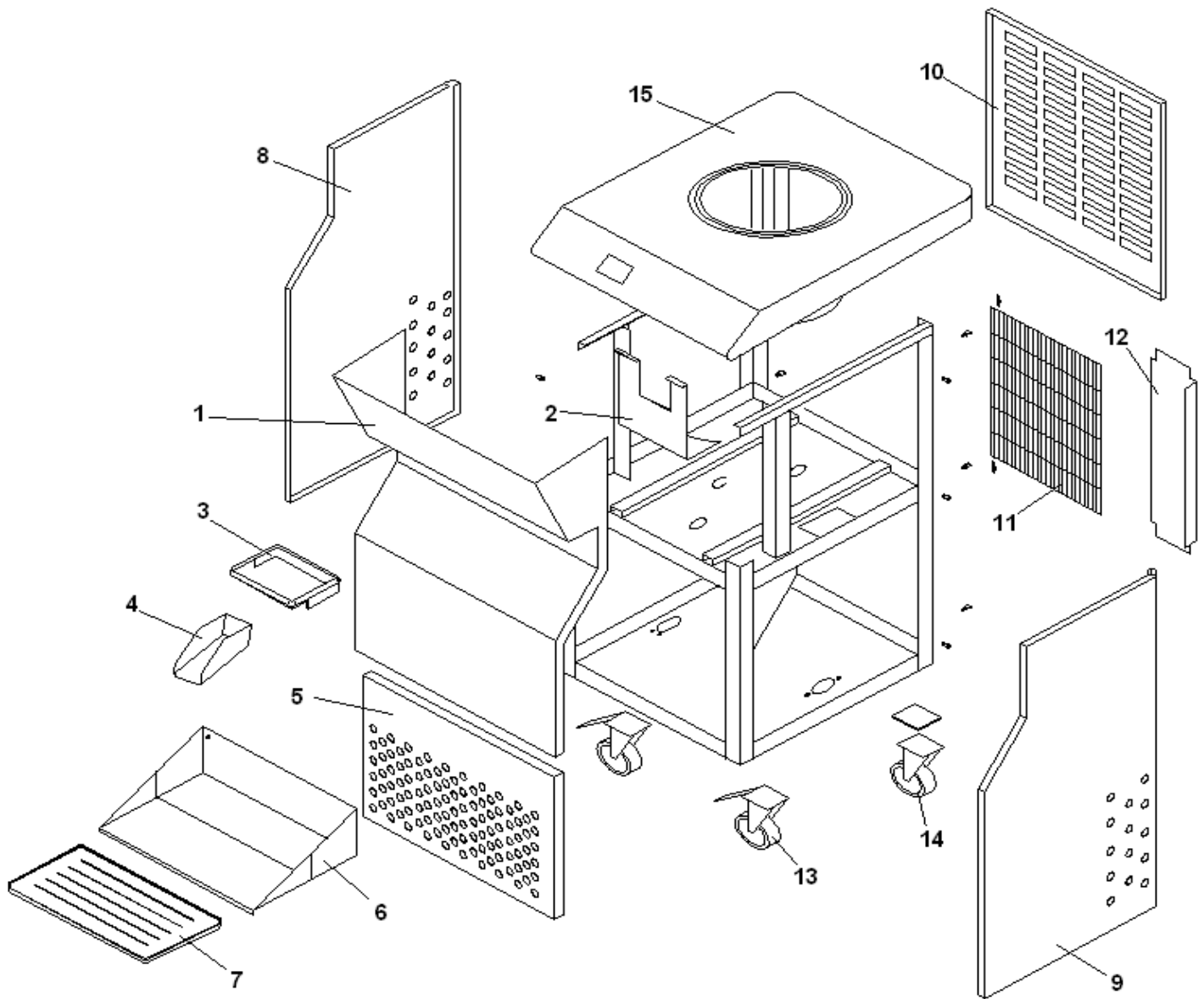


PASTOCREAM R400-PC40A-AW-W

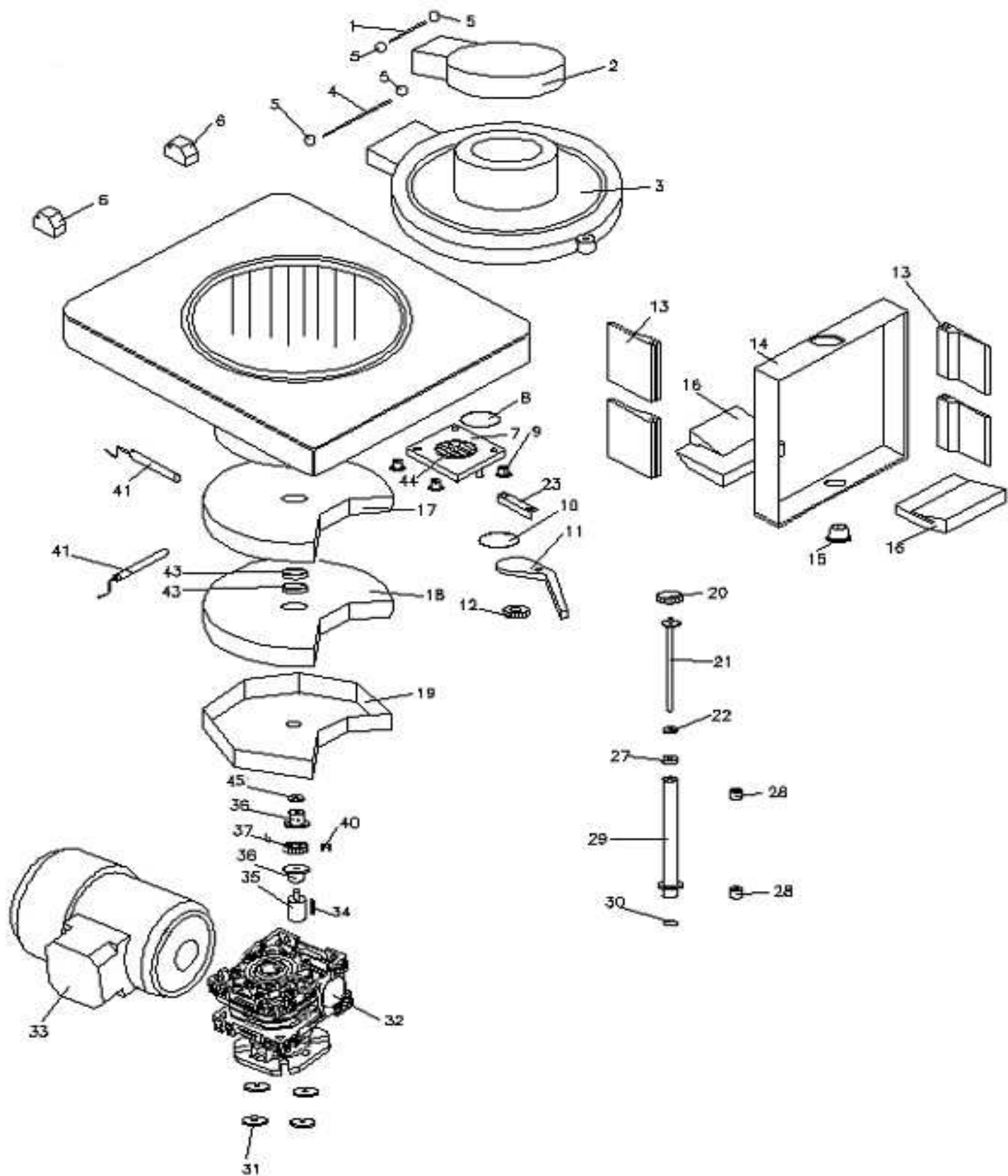
CATALOGUE PIECES DETACHEES

SCHEMA ELECTRIQUE

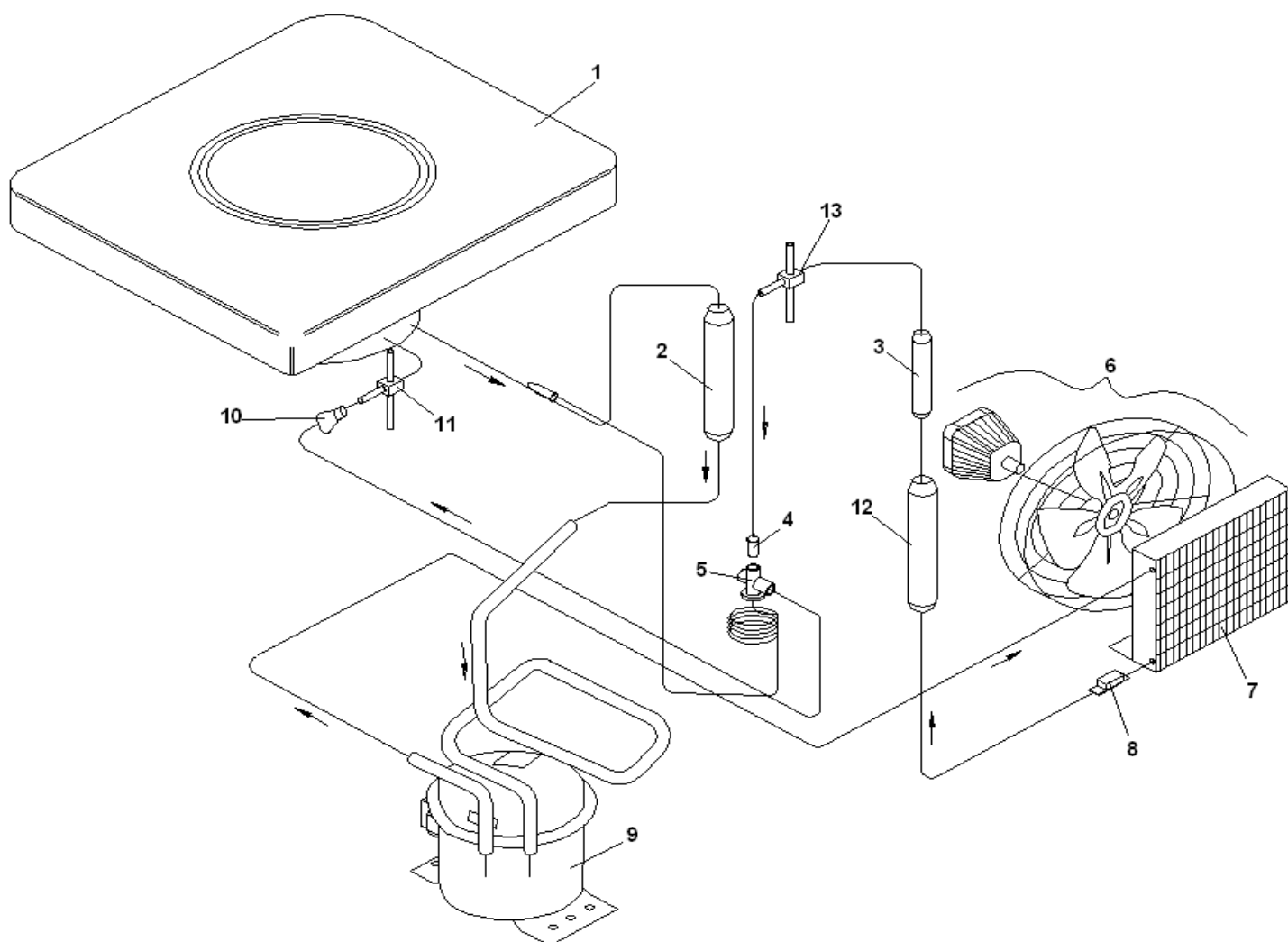




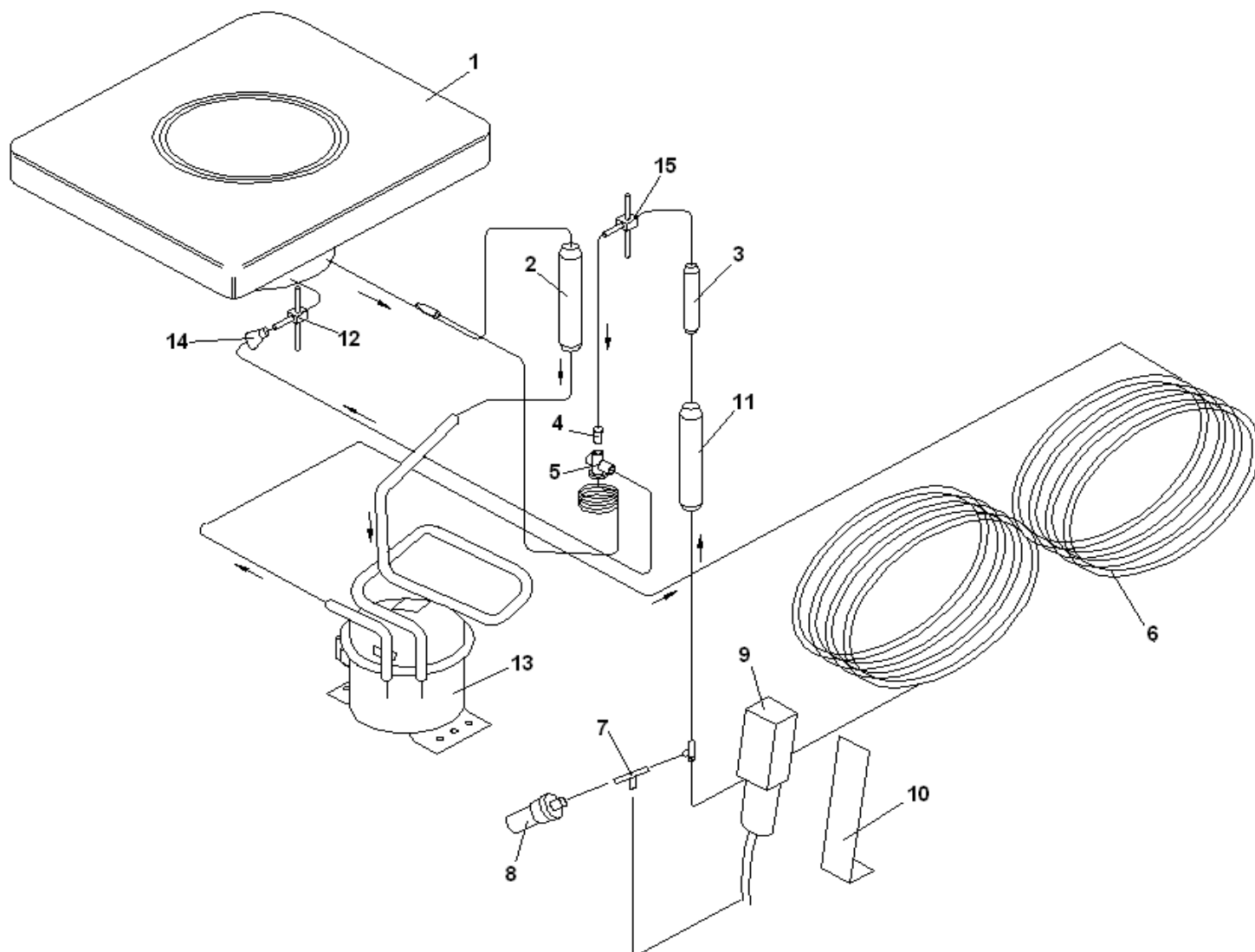
POS	CODE	DENOMINACION	ICE DELLE TAVO	VARIANTI	MODELE
1	9010482200	PANNEAU FRONTAL			
2	9010480810	CARTER INFERIEUR CUVE			
3	9020367100	CARTER CAOUTCHOUC SUPERIEUR ROBINET			
4	9011909100	TOBOGGAN			
5	9010481510	FRONTAL DU CONDENSEUR A AIR			
5	9010481310	FRONTAL DU CONDENSEUR A EAU			
6	9090864000	PLAN			
7	9020365000	TAPIS CAOUTCHOUC			
8	9010541800	PANNEAU GAUCHE			
9	9010540800	PANNEAU DROIT			
10	9010635250	DOSSIER PVLC			
11	9015870810	GRILLE			
12	9016041210	SUPPORT			
13	2060011500	ROUE			
14	2060011000	ROUE			
15	9070210000	TOP AVEC RESERVOIR ISOLEE			



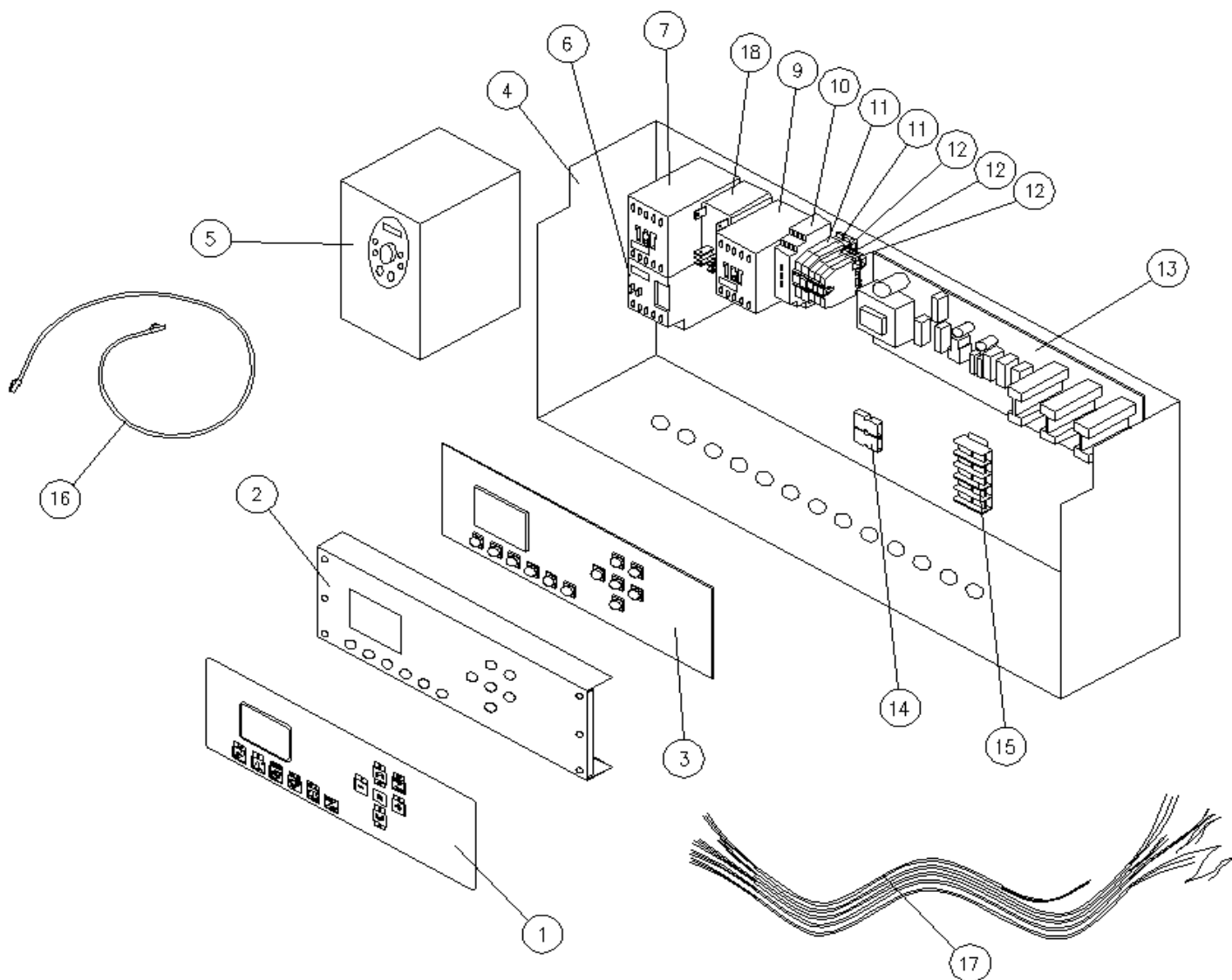
POS	CODE	DENOMINACION	ICE DELLE TAVO	VARIANTI	MODELE
1	9050147000	FICHE			
2	9030017200	COUVERCLE SUPERIEUR			
3	9030017300	COUVERCLE INFERIEUR			
4	9050146000	FICHE			
5	9020338000	BOULE			
6	9020019500	CHARNIERE			
7	9050167710	SUPPORT			
8	2010023600	O RING			
9	9050150410	BOULE			
10	2010023700	O RING			
11	9050166810	BOUCHON			
12	9050150420	BOULE			
13	9050225000	RACLEUR			
14	9010943000	AGITATEUR			
15	9050124000	DOUILLE ROULEMENT			
16	9050224100	RACLEUR			
17	9050303100	PLAQUE			
18		ISOLAMENTO			
19	9011902100	CARTER INFERIEUR CUVE			
20	9050150400	BOULE			
21	9050075500	ARBRE			
22	9050122600	DOUILLE			
27	2011021000	JOINT			
28	2008201000	DOUILLE			
29	9050017000	MANCHON			
30	2010063000	O RING			
31	9020019000	AMORTISSEUR			
32	2001019300	REDUCTEUR			
33	3001049900	MOTEUR			
34	2004045000	LANGUETTE			
35	9050098110	ARBRE			
36	9050045500	PIGNON			
37	2007011000	CHAÎNE			
40	2007900000	PIECE DE JONCTION			
41	3006021000	RESISTANCE			
43	2002012000	VLROLE			
44	2006061000	RESSORT			
45	9050123000	DOUILLE DE BUTEE			



POS	CODE	DENOMINACION	ICE DELLE TAVO	VARIANTI	MODELE
1	9070210000	TOP AVEC RESERVOIR ISOLEE			
2	4009056000	CHAUFFE-EAU AVEC TUBES CAPILLAIRES			
3	4008032000	FILTRE			
4	4007554000	ORIFICE			
5	4007513000	DETENDEUR THERMOSTATIQUE			
6	3003074000	MOTOVENTILATEUR			
7	4003053100	CONDENSEUR D'AIR			
8	4006013000	PRESSOSTAT			
9	4001046600	COMPRESSEUR			
10	4048102000	DISTRIBUTEUR			
11	4011020000	VANNE GAZ CHAUD			
12	4063015500	Récepteur de liquide			
13	4011027000	SOLENOÏDE			



POS	CODE	DENOMINACION	ICE DELLE TAVO	VARIANTI	MODELE
1	9070210000	TOP AVEC RESERVOIR ISOLEE			
2	4009056000	CHAUFFE-EAU AVEC TUBES CAPILLAIRES			
3	4008032000	FILTRE			
4	4007554000	ORIFICE			
5	4007513000	DETENDEUR THERMOSTATIQUE			
6	9086546000	CONDENSEUR PAR EAU			
7	4045812000	jonction			
8	4006011000	PRESSOSTAT			
9	4006510000	VANNE PRESSOSTATIQUE			
10	9016050000	SUPPORT			
11	4063015500	Récepteur de liquide			
12	4011020000	VANNE GAZ CHAUD			
13	4001046600	COMPRESSEUR			
14	4048102000	DISTRIBUTEUR			
15	4011027000	SOLENOÏDE			



POS	CODE	DENOMINACION	ICE DELLE TAVO	VARIANTI	MODELE
1	8000327750	ADHESIF			
2	9011260610	SUPPORT			
3	3050010000	CARTE			
4	9011103600	ARMOIRE ELETRIQUE			
5	3059001010	INVERTER			
6	3014027000	RELE'			
7	3015016000	TELERUPTEUR			
9	3015016000	TELERUPTEUR			
10	3050120000	CARTE			
11	3060212000	BORNE			
12	3060216000	BORNE			
13	3050011200	CARTE			
14	3060210000	BORNE			
15	3060213000	BORNE			
16	3050015600	CâBLAGE			
17	9085222310	CâBLAGE			
18	3013013600	RELE'			

VERSIONE TRIFASE

CODE	DENOMINACION	ICE DELLE TAVO	VARIANTI	MODELE
BK	NERO			
BR	MARRONE			
BU	BLU			
BZ	SUONERIA			
C	COMPRESSORE			
EVC	ELETTRORVALVOLA CONDENSAZIONE			
GR	GRIGIO			
INV	INVERTER			
K1	TELERUTTORE COMPRESSORE			
K2	TELERUTTORE MOTORIDUTTORE			
KR	RELAIS RESISTENZE			
MP	PROTEZIONE COMPRESSORE			
MPK	KRIVAN			
MR	MOTORIDUTTORE			
P	PRESSOSTATO DI ALTA			
PE	COLLEGAMENTO A TERRA			
PM	SALVAMOTORE RIDUTTORE			
PP	PRESSOSTATO DI CONDENSAZIONE			
R1-2-3-4	RESISTENZE			
RD	ROSSO			
RO	RESISTENZA OLIO			
SL	SCHEDA LOGICA			
SO	SOLENOIDE			
SOE1	SOLENOIDE COMPRESSORE			
SOE2	SOLENOIDE EVAPORATORE			
SP	SCHEDA POTENZA			
SQ	3010027100	SENSORE POSIZIONE COPERCHIO		
SS	SCHEDA DI SICUREZZA			
ST	SONDA DI TEMPERATURA T/IN			
ST1	SONDA DI TEMPERATURA T/ES			
STP	STAMPANTE			
TR	TERMOSTATO DI SICUREZZA			
V	VENTILATORE			
VE/GN	VERDE/GIALLO			
VM	VENTOLA ESTRAZIONE CALORE			
WH	BIANCO			
1		SOLO PER R150 - R151 MED - R151 MAX - R400 - R600		
2		SOLO PER BFX400/600 - R151 MED - R151 MAX - R400/600 - P400/600 - BFX1000/1500 - BFE400/600 - BFE1000/1500		
3		SOLO PER BFX400/600 - R150 MAX - BFE400/600 - BFX1000/1500 - R151 MED - R151 MAX - R400/600		
4		SOLO CONDENSAZIONE AW		
5		SOLO PER COMPR.SEMIERMETICO		
6		ESCLUSO R400/600 - P400/600		
7		SOLO PER R400/600 - P400/600		
8		SOLO PER R150 - R151 MED - R150 MAX - R151 MAX		
9		SOLO PER CONDENSATORI ACQUA		
10		SOLO PER COMPR.SEMIERMETICO		
11		SOLO PER R150 - R151 MED - R150 MAX - R151 MAX - R400/600 - P400/600		
12		SOLO CON TELERUTTORE 4KW		

POS	CODE	DENOMINACION	ICE DELLE TAVO	VARIANTI	MODELE
BK		NERO			
BR		MARRONE			
BU		BLU			
BZ		SUONERIA			
C		COMPRESSORE			
EVC		ELETTROVALVOLA CONDENSAZIONE			
GR		GRIGIO			
INV		INVERTER			
KC		RELE' COMPRESSORE			
K2		TELERUTTORE MOTORIDUTTORE			
KR		RELAIS RESISTENZE			
MP		PROTEZIONE COMPRESSORE			
MPK		KRIVAN			
MR		MOTORIDUTTORE			
P		PRESSOSTATO DI ALTA			
PE		COLLEGAMENTO A TERRA			
PM		SALVAMOTORE RIDUTTORE			
PP		PRESSOSTATO DI CONDENSAZIONE			
R1-2-3-4		RESISTENZE			
RD		ROSSO			
RO		RESISTENZA OLIO			
SL		SCHEDA LOGICA			
SO		SOLENOIDE			
SOE1		SOLENOIDE COMPRESSORE			
SOE2		SOLENOIDE EVAPORATORE			
SP		SCHEDA POTENZA			
SQ	3010027100	SENSORE POSIZIONE COPERCHIO			
SS		SCHEDA DI SICUREZZA			
ST		SONDA DI TEMPERATURA T/IN			
ST1		SONDA DI TEMPERATURA T/ES			
STP		STAMPANTE			
TR		TERMOSTATO DI SICUREZZA			
V		VENTILATORE			
VE/GN		VERDE/GIALLO			
VM		VENTOLA ESTRAZIONE CALORE			
WH		BIANCO			
1		SOLO PER R150 - R151 MIN			
2		SOLO PER BFX400/600 - R150 - RT51 - R51 - R151 MIN			
3		SOLO CONDENSAZIONE AW			
4		ESCLUSO R400 - P400			
5		SOLO PER R400 - P400 - R600 - P600			
6		SOLO PER R150 - R151 MIN			
7		SOLO PER CONDENSATORI ACQUA			
8		SOLO PER R150 - R151 MIN - R400/600 - P400/600 - RT51 - R51			